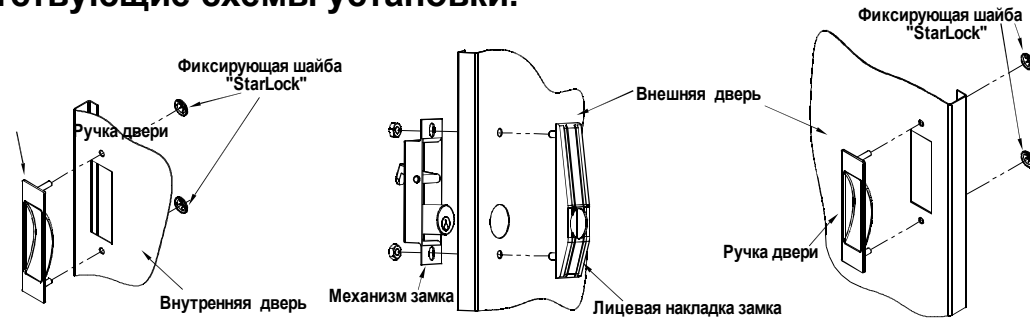


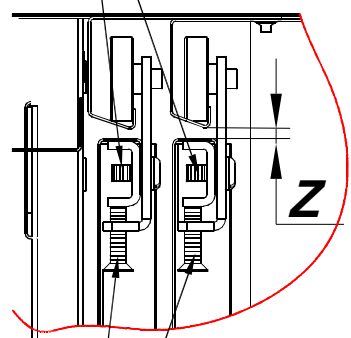
Перед установкой дверей в корпус шкафа на внутреннюю дверь необходимо установить ручку, а на внешнюю - ручку и замок.  
См. соответствующие схемы установки.

10

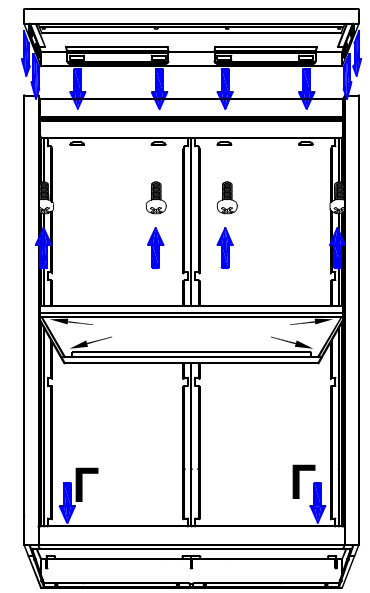
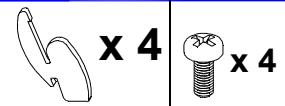


После установки дверей необходимо отрегулировать зазор - Z между верхней кромкой каждой двери и соответствующим направляющим профилем. Регулировка производится при помощи регулировочного и фиксирующего винтов. Для плавного скольжения дверей зазор - Z должен составлять 3-4 мм.

Фиксирующий винт



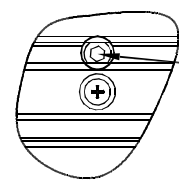
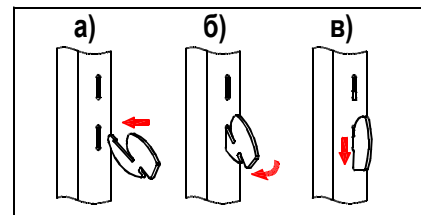
Регулировочный винт



(двери на рис. не показаны)

Г (вид по стрелке)

Перед установкой крыши приварные уголки при необходимости отогнуть. Пространство между отгибами при необходимости прочистить от излишков краски. Устанавливать крышу равномерно, до характерного щелчка. Зафиксировать крышку при помощи 4-х винтов.  
Для установки полок обе двери необходимо сдвинуть в одну сторону установить полкодержатели (4 шт. на полку), так как показано на схеме. Разместить полку над полкодержателями и с усилием осадить.




Регулировочная ножка  
Регулировку производить с помощью шестигранника 4мм (входит в комплект поставки).

11

12

#### Пояснения к инструкции

- Последовательность сборки указана порядковым номером в нижнем левом углу каждого изображения сборочной операции.
- Тип и количество крепежных изделий для сборочной операции указан в левом верхнем углу ее изображения.
- Пункты инструкции обозначенные символом  влияют на общую жесткость конструкции обязательны к исполнению.

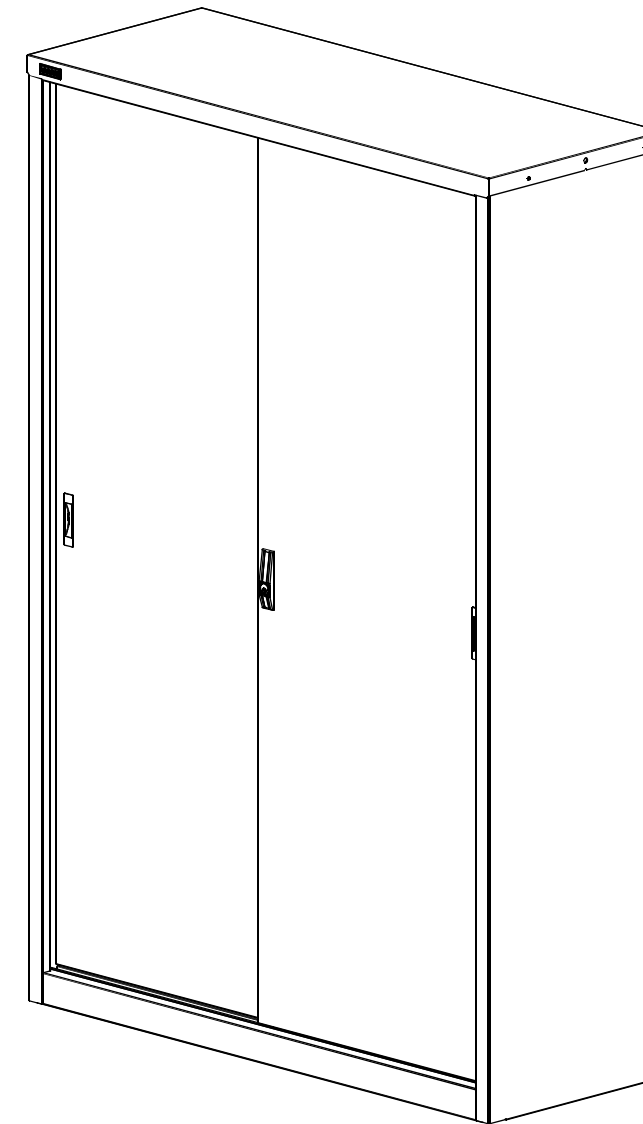
#### Рекомендации по эксплуатации тамбурного шкафа для документов

- Установку шкафа следует производить на ровной горизонтальной поверхности.
- Для компенсации неровностей пола, произвести регулировку ножек (см. пункт 12).
- Навеску дверей рекомендуется производить непосредственно по месту эксплуатации шкафа.
- Загрузку шкафа (документами и т.п.) следует начинать с нижней части шкафа.
- Рекомендуется распределять груз по поверхности полок шкафа по возможности равномерно для равномерной загрузки крепежных элементов.
- Избегайте попадания в направляющие каналы посторонних предметов.

#### Примечания

- Возможны конструктивные изменения, не учтенные в данной инструкции.

## ШКАФ ТАМБУРНЫЙ NMT-1912 Инструкция по сборке.



**1**

x 4

**Стенка задняя левая**

**Стенка задняя правая**

**2**

x 4

**1**

**2**

Основание

**!** **Выступы задних стенок после установки основания отогнуть**

**3**

Стенка боковая левая

**1**

**2**

**3**

**4**

Стенка боковая правая

**4**

x12

**1**

**2**

**3**

**4**

**5**

x 4

Зафиксировать порог на корпусе шкафа при помощи 4-х винтов после чего перевести корпус шкафа в вертикальное положение

Порог

**6**

x 5

**Внимание: для фиксации алюминиевого профиля на основании использовать винты с потайной головкой**

**1**

**2**

Профиль

Крышка порога

**7**

x 4

x 4

Для навески раздвижных дверей шкафа необходимо завести роликовые подвесы в направляющие профили, по два подвеса в каждый направляющий профиль. Для удобства дальнейшей сборки, перед установкой подвесов, в каждый из них, рекомендуется на несколько оборотов вернуть регулировочный винт M5x20 с потайной головкой (см. рис.)

Отверстия для крепления профиля на боковых стенках

**8**

x 4

Верхний направляющий профиль с установленными подвесами, при помощи 4-х винтов через соответствующие отверстия закрепить на боковых стенках шкафа

**1**

**2**

**3**

**8** **Перед установкой дверей убедитесь в наличии установленных антифрикционных пластиковых втулок на выступах, имеющих на нижнем торце каждой из дверей.**

x 4

x 4

Установку дверей необходимо начинать с внешней двери, оснащенной замковым устройством для чего установленные ранее подвесы необходимо развести по краям направляющих профилей, занести дверь внутрь шкафа, слегка наклонив ее верхнюю часть в сторону задней стенки. Установить дверь нижними выступами во внешний направляющий канал и привести дверь в вертикальное положение, завести подвесы за дверь и зафиксировать их на двери при помощи винта и П-образной вставки (см. рис.1-4)

**1**

П-образная вставка

**2** Роликовый подвес

**3**

Регулировочный винт

**4**

Фиксирующий винт

**9** **Аналогичным образом производится навеска внутренней двери**