

Для каждой двери
x 2

Ось
Амортизатор

10

Установить амортизаторы для плотного закрывания дверей. Количество устанавливаемых амортизаторов зависит от закрывания дверей. Если двери после сборки закрываются плотно и без люфта, допускается не ставить амортизаторы.

Схема установки направляющих втулок ригелей на дверь

Направляющая втулка в дверь "толстые стенки"

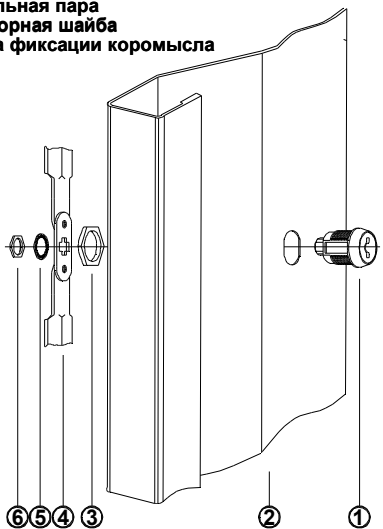
Дверь

Уголок под втулку

Вставьте направляющие втулки для ригелей в отверстия уголков на двери до упора
Примечание: В комплекте идет два типа направляющих втулок:
 1 - втулка направляющая корпусная (имеет "тонкие стенки")
 2 - втулка направляющая дверная (имеет "толстые стенки")
 Убедитесь что каждый тип втулки установлены в соответствующие места, иначе неправильная установка приведет к неправильной работе запирающего механизма

Схема установки замка в дверь шкафа

1. Корпус замка
2. Дверь
3. Гайка фиксации замка
4. Ригельная пара
5. Стопорная шайба
6. Гайка фиксации коромысла



Пояснения к инструкции.

1. Последовательность сборки указана порядковым номером в нижнем левом углу каждого изображения сборочной операции.
2. Устанавливаемые элементы конструкции выделены на изображении серым цветом.
3. Тип и количество крепежных изделий для сборочной операции указан в левом верхнем углу ее изображения.
4. Скоба вставляется таким образом, чтобы V-образная выемка была с противоположной стороны от стенки.

Рекомендации по эксплуатации шкафа для документов.

1. Установку пенала следует производить на ровной горизонтальной поверхности.
2. Загрузку пенала (документами и т.п.) следует начинать с нижней части шкафа.
3. Рекомендуется распределять груз по поверхности полок пенала по возможности равномерно для равномерной загрузки крепежных элементов.

Примечания

1. Отверстия под установку втулок в крыше и пороге, в случае необходимости (не входят втулки), очистить от краски.
2. Допускается проводить работы по поз. 6, 7 и 8 в горизонтальном положении шкафа.
3. Регулировку зазоров между дверями и порогами шкафа 1845-4 производить путем перемещения корпуса порога при незатянутых винтах крепления. После регулировки все винты затянуть (см. рис. 10)
4. Пункт 10 действителен только для 1845 - 4 .
5. Возможны конструктивные изменения, неучтенные в данной инструкции.

Инструкция по сборке шкафа для документов AM 1845 и 1845/4

x 8

Стенка боковая левая

Стенка задняя

Стенка боковая правая

1

ВИНТ

x 6

Корпус порога

2

x 1

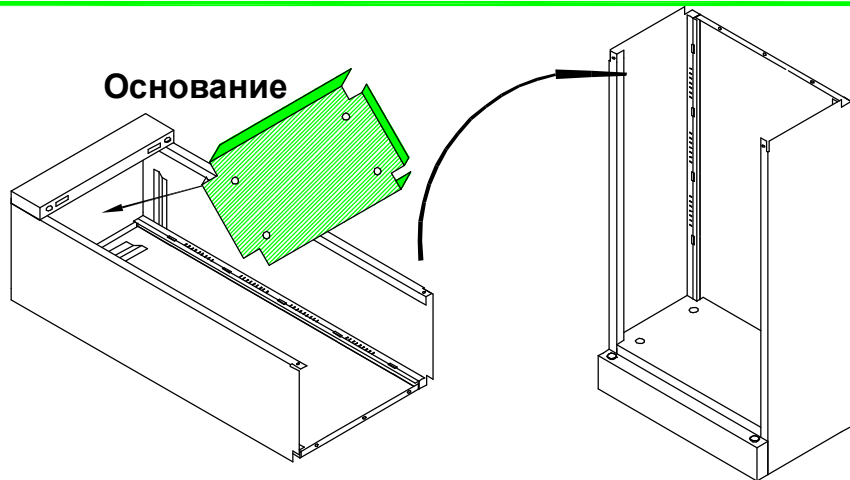
x 1

Крышка порога

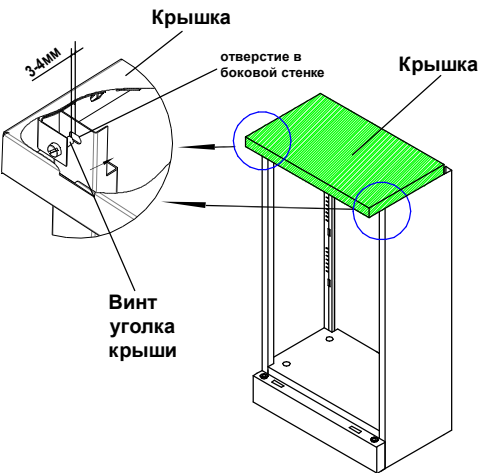
Направляющая втулка в корпус "тонкие стенки"

3

Основание

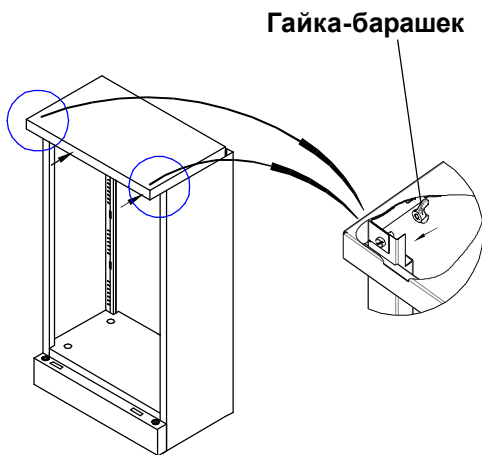


4

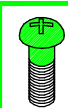

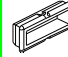


5

 x 2




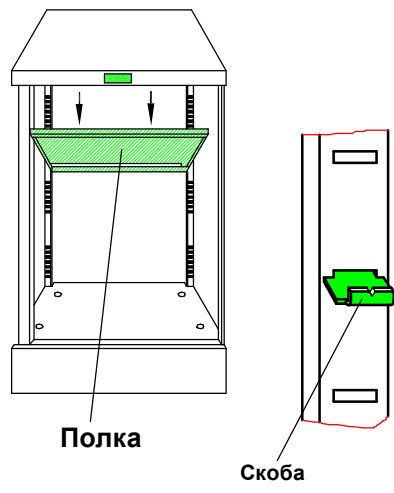
6

 x 3
 x 1
 x 1



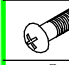


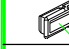
7

 x 4



8

Для AM 1845/4
дополнительно

 x 24
 x 3
 x 3
 x 6

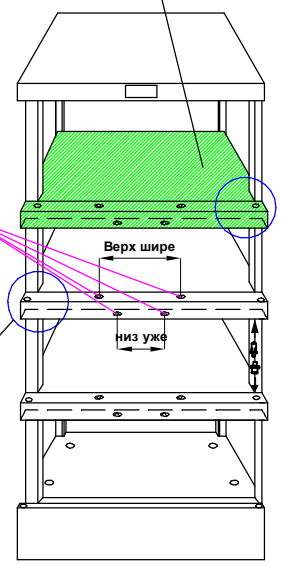
Направляющая втулка в корпус "тонкие стенки"

пуклевки на крышке разделителя

Корпус разделителя

Крышка разделителя

Разделитель AM 1845/4



Внимание: Корпуса и крышки порога разделителя, устанавливать как показано на рисунке. Т.е чтобы пуклевки на крышке между которыми расстояние больше находились наверху, а между которыми меньше - внизу

9