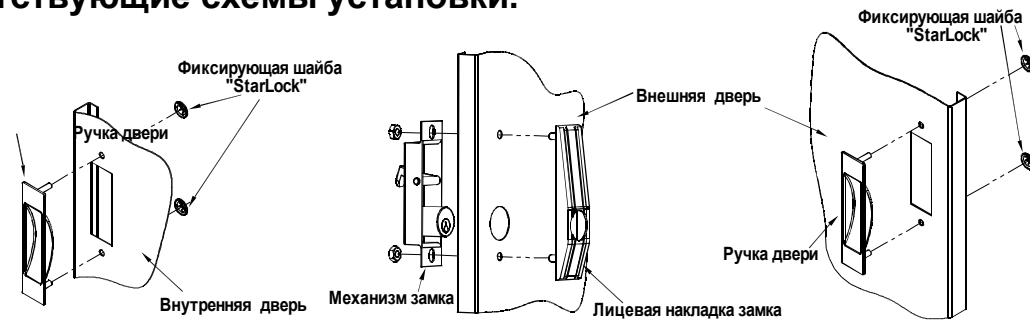


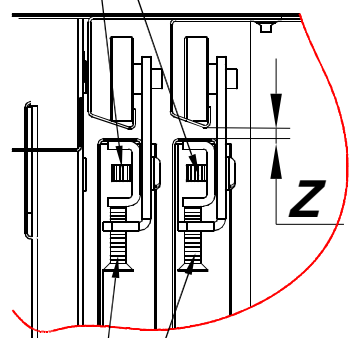
Перед установкой дверей в корпус шкафа на внутреннюю дверь необходимо установить ручку, а на внешнюю - ручку и замок.  
См. соответствующие схемы установки.

10

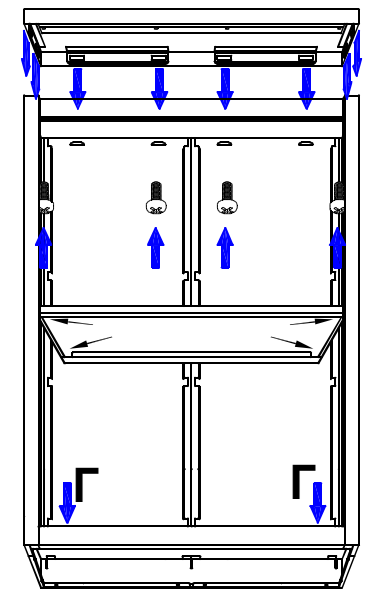
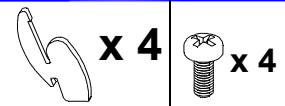


После установки дверей необходимо отрегулировать зазор - Z между верхней кромкой каждой двери и соответствующим направляющим профилем. Регулировка производится при помощи регулировочного и фиксирующего винтов. Для плавного скольжения дверей зазор - Z должен составлять 3-4 мм.

Фиксирующий винт



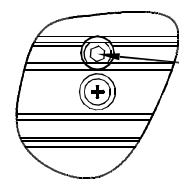
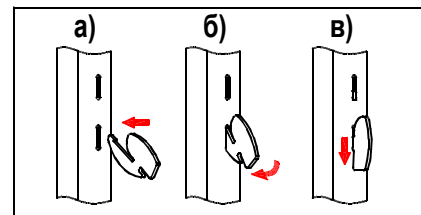
Регулировочный винт



(двери на рис. не показаны)

Г (вид по стрелке)

Перед установкой крыши приварные уголки при необходимости отогнуть. Пространство между отгибами при необходимости прочистить от излишков краски. Устанавливать крышу равномерно, до характерного щелчка. Зафиксировать крышку при помощи 4-х винтов.  
Для установки полок обе двери необходимо сдвинуть в одну сторону установить полкодержатели (4 шт. на полку), так как показано на схеме. Разместить полку над полкодержателями и с усилием осадить.




Регулировочная ножка  
Регулировку производить с помощью шестигранника 4мм (входит в комплект поставки).

11

12

#### Пояснения к инструкции

1. Последовательность сборки указана порядковым номером в нижнем левом углу каждого изображения сборочной операции.
2. Тип и количество крепежных изделий для сборочной операции указан в левом верхнем углу ее изображения.
3. Пункты инструкции обозначенные символом  влияют на общую жесткость конструкции обязательны к исполнению.

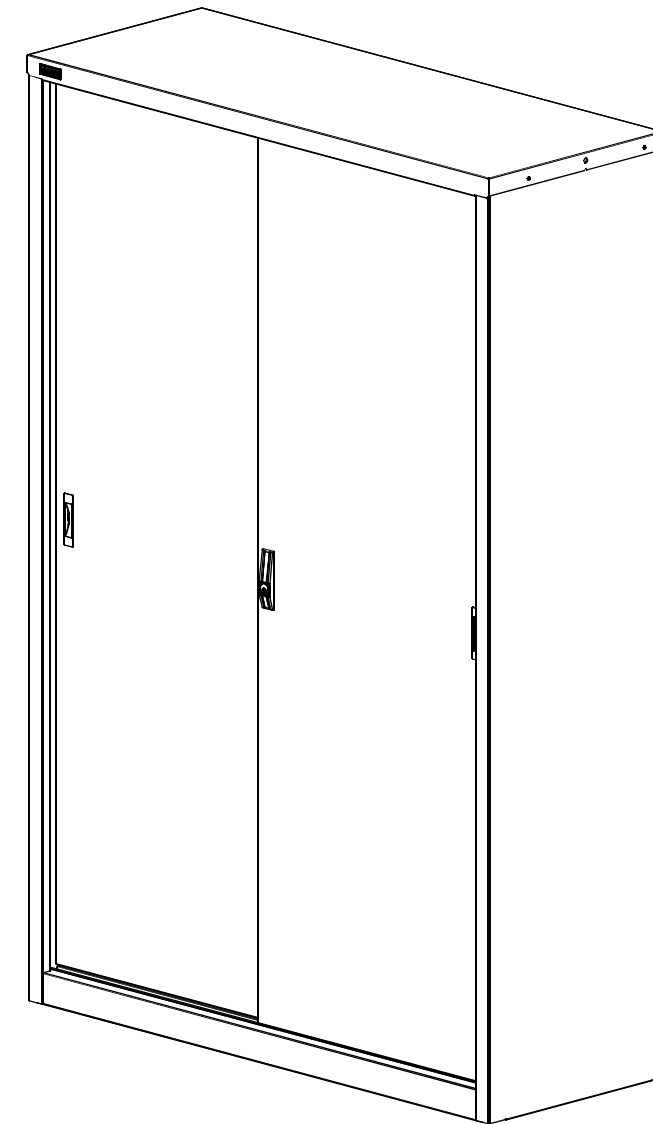
#### Рекомендации по эксплуатации тамбурного шкафа для документов

1. Установку шкафа следует производить на ровной горизонтальной поверхности.
2. Для компенсации неровностей пола, произвести регулировку ножек (см. пункт 12).
3. Навеску дверей рекомендуется производить непосредственно по месту эксплуатации шкафа.
4. Загрузку шкафа (документами и т.п.) следует начинать с нижней части шкафа.
5. Рекомендуется распределять груз по поверхности полок шкафа по возможности равномерно для равномерной загрузки крепежных элементов.
6. Избегайте попадания в направляющие каналы посторонних предметов.

#### Примечания

1. Возможны конструктивные изменения, не учтенные в данной инструкции.

## ШКАФ ТАМБУРНЫЙ NMT-1912 Инструкция по сборке.



ПРОМЕТ 2013г.

**1**

x 4

**Стенка задняя левая**

**Стенка задняя правая**

**2**

x 4

**Основание**

**1**

**2**

**!** **Выступы задних стенок после установки основания отогнуть**

**3**

**Стенка боковая левая**

**1**

**2**

**3**

**4**

**Стенка боковая правая**

**4**

x12

**1**

**2**

**3**

**4**

**5**

x 4

Зафиксировать порог на корпусе шкафа при помощи 4-х винтов после чего перевести корпус шкафа в вертикальное положение

**1**

**2**

**3**

**4**

**Порог**

**6**

x 5

Внимание: для фиксации алюминиевого профиля на основании использовать винты с потайной головкой

**1**

**2**

**Профиль**

**Крышка порога**

**7**

x 4

x 4

Для навески раздвижных дверей шкафа необходимо завести роликовые подвесы в направляющие профили, по два подвеса в каждый направляющий профиль. Для удобства дальнейшей сборки, перед установкой подвесов, в каждый из них, рекомендуется на несколько оборотов вернуть регулировочный винт M5x20 с потайной головкой (см. рис.)

**1**

**2**

Отверстия для крепления профиля на боковых стенках

**8**

x 4

Верхний направляющий профиль с установленными подвесами, при помощи 4-х винтов через соответствующие отверстия закрепить на боковых стенках шкафа

**1**

**2**

**3**

**8** Перед установкой дверей убедитесь в наличии установленных антифрикционных пластиковых втулок на выступах, имеющих на нижнем торце каждой из дверей.

x 4

x 4

Установку дверей необходимо начинать с внешней двери, оснащенной замковым устройством для чего установленные ранее подвесы необходимо развести по краям направляющих профилей, занести дверь внутрь шкафа, слегка наклонив ее верхнюю часть в сторону задней стенки. Установить дверь нижними выступами во внешний направляющий канал и привести дверь в вертикальное положение, завести подвесы за дверь и зафиксировать их на двери при помощи винта и П-образной вставки (см. рис.1-4)

**1**

**П-образная вставка**

**2**

**Роликовый подвес**

**3**

**Регулировочный винт**

**4**

**Фиксирующий винт**

**9** Аналогичным образом производится навеска внутренней двери