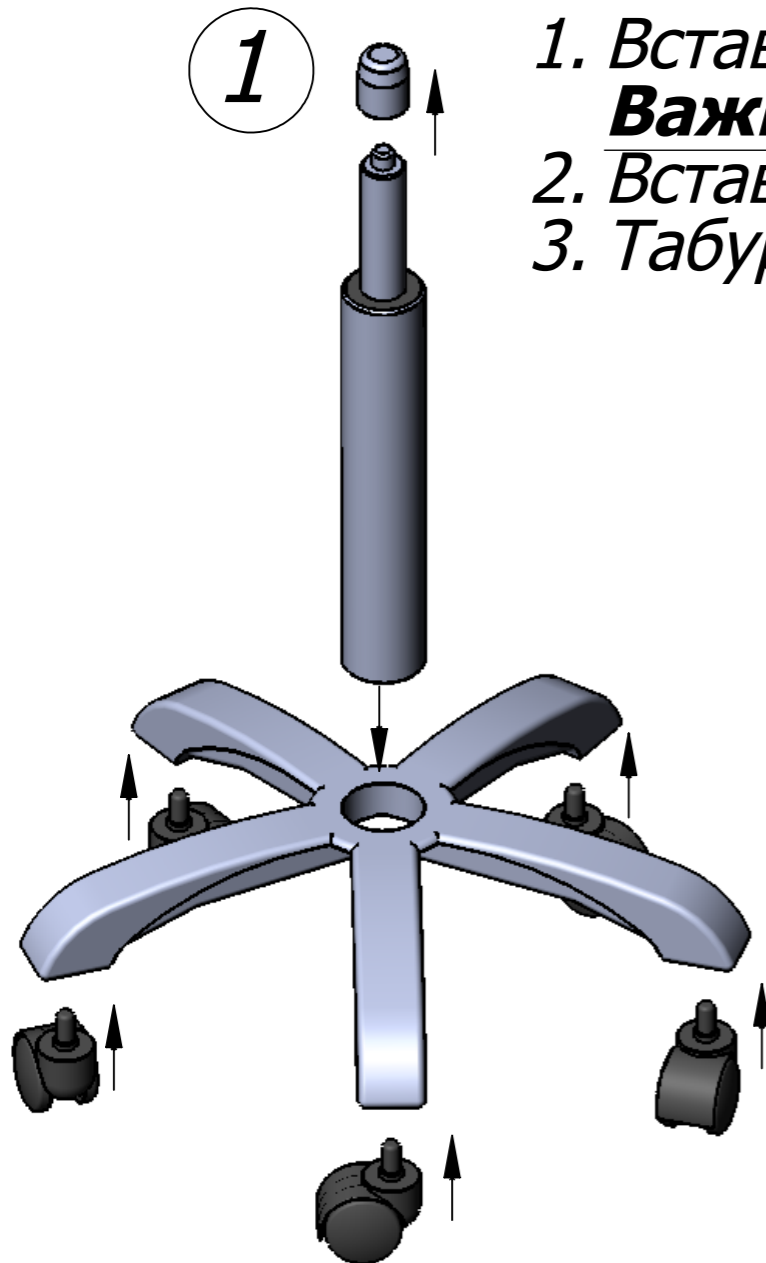


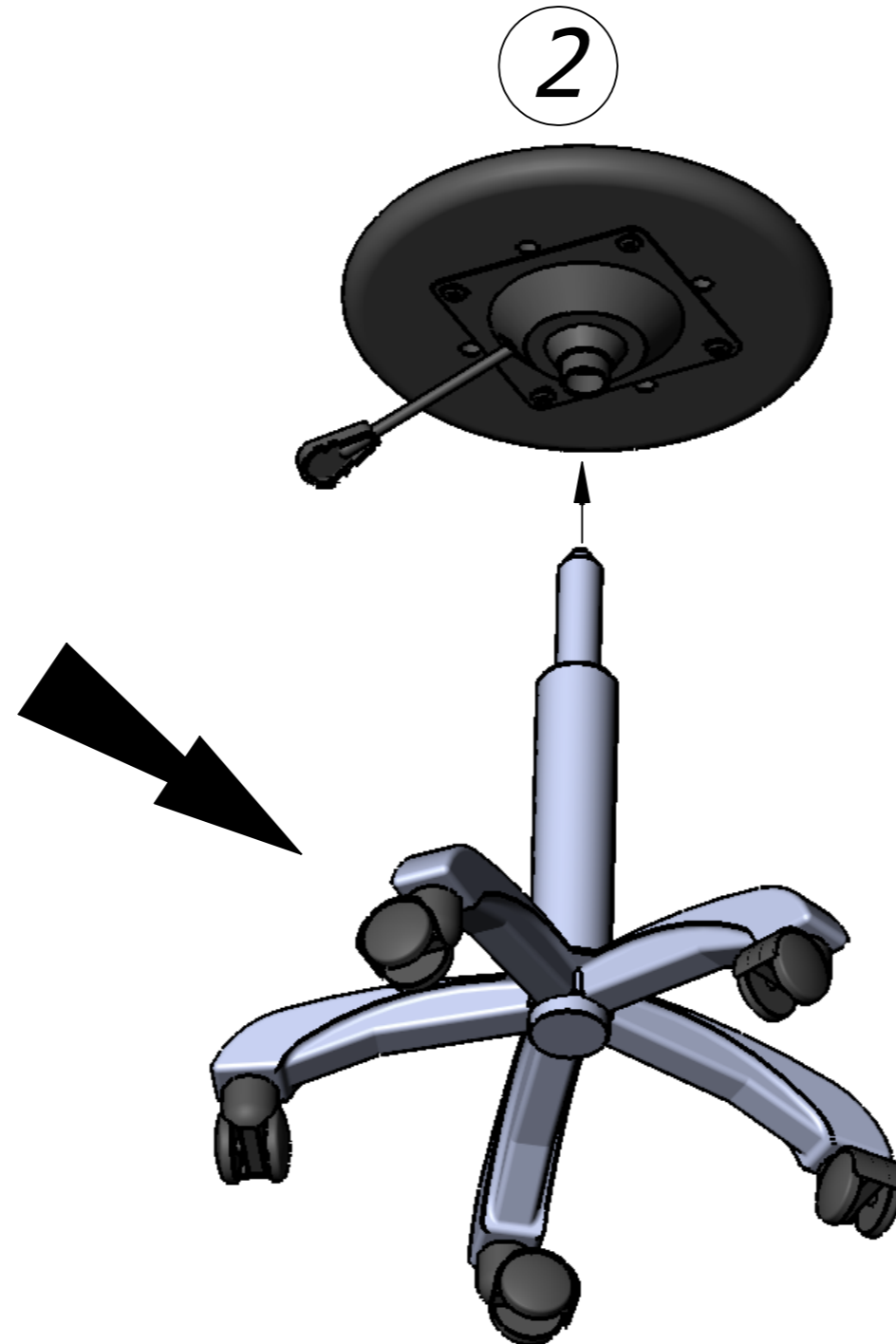
Табурет производственный

1



1. Вставьте колеса и газ-лифт в крестовину.
Важно: Снимите защитный колпачок с верхней части штока газ-лифта.
2. Вставьте шток газ-лифта в основание сиденья.
3. Табурет готов к эксплуатации.

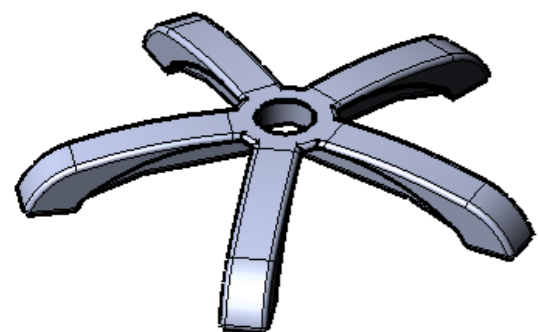
2



3



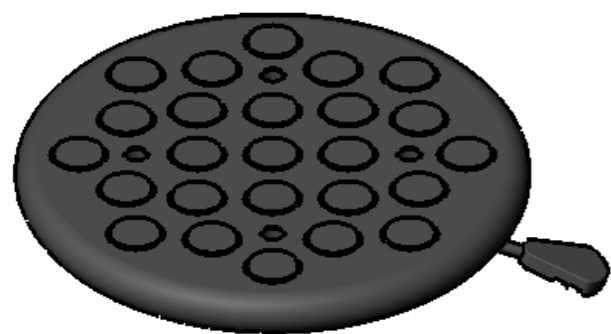
Комплектация



Крестовина - 1шт.



Газ - лифт - 1шт.



Сиденье - 1шт.



Колесо - 5шт.

Табурет Pro industrial

Инструкция по сборке

