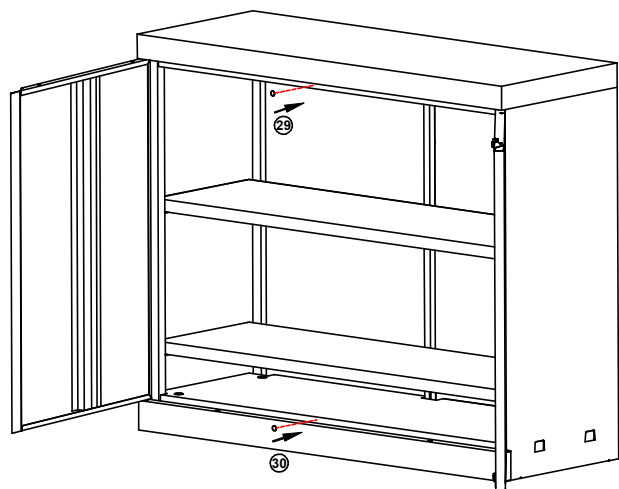
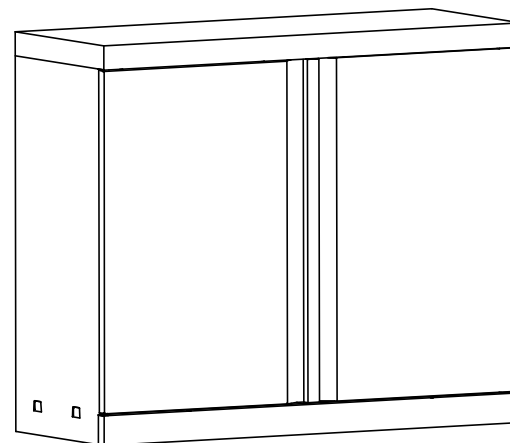


○ x 2
Демпфер

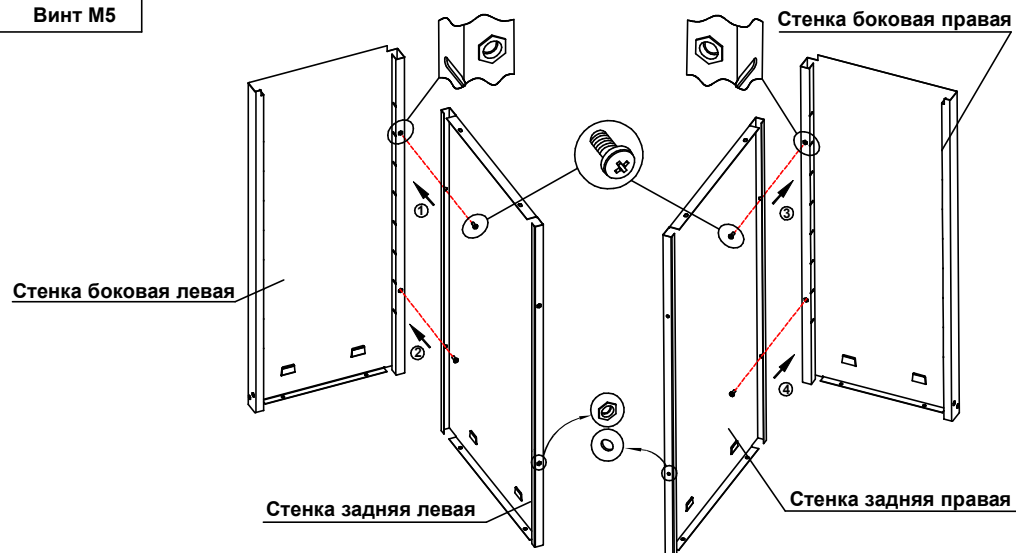


Инструкция по сборке шкафов балконных 0806/0810 .



Конструкция шкафа предусматривает сборку на винтах.

⊕ x4
Винт М5



6

Пояснения к инструкции

1. Последовательность сборки указана порядковым номером в нижнем левом углу каждого изображения сборочной операции.
2. Тип, количество крепежных изделий и комплектующих для основных сборочных операций указан в левом либо правом верхнем углу изображения.
3. Стрелки с цифрами обозначают порядок действий при сборке.

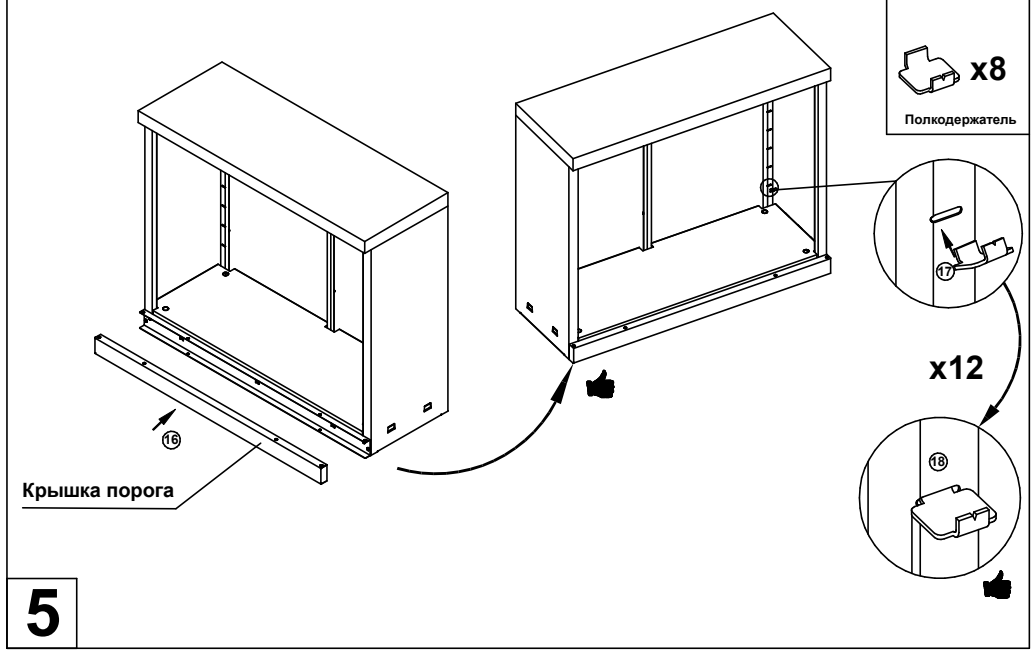
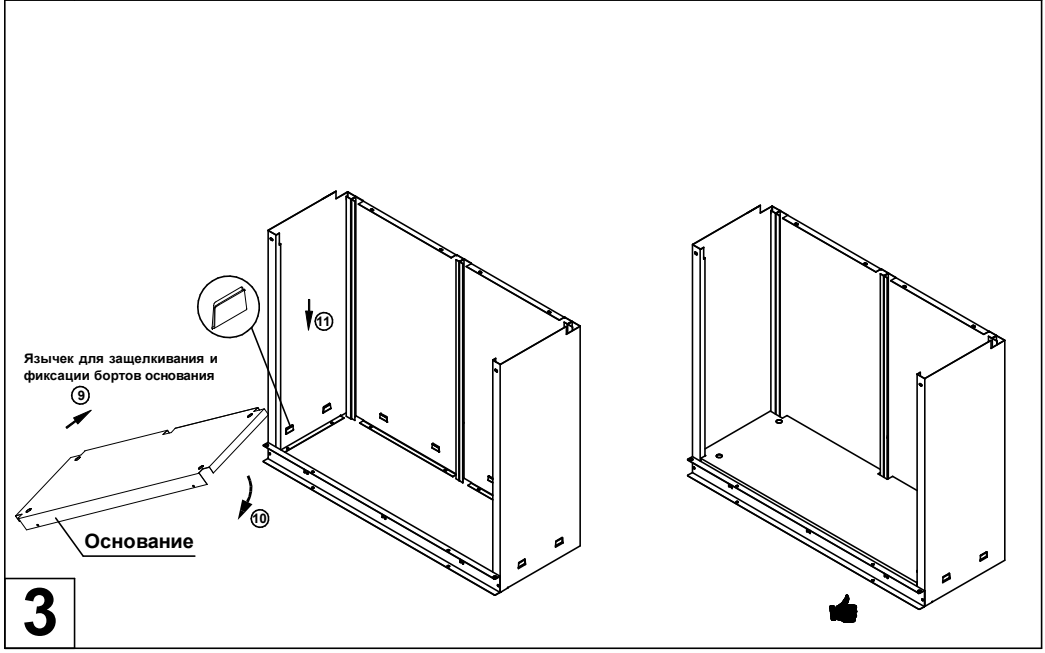
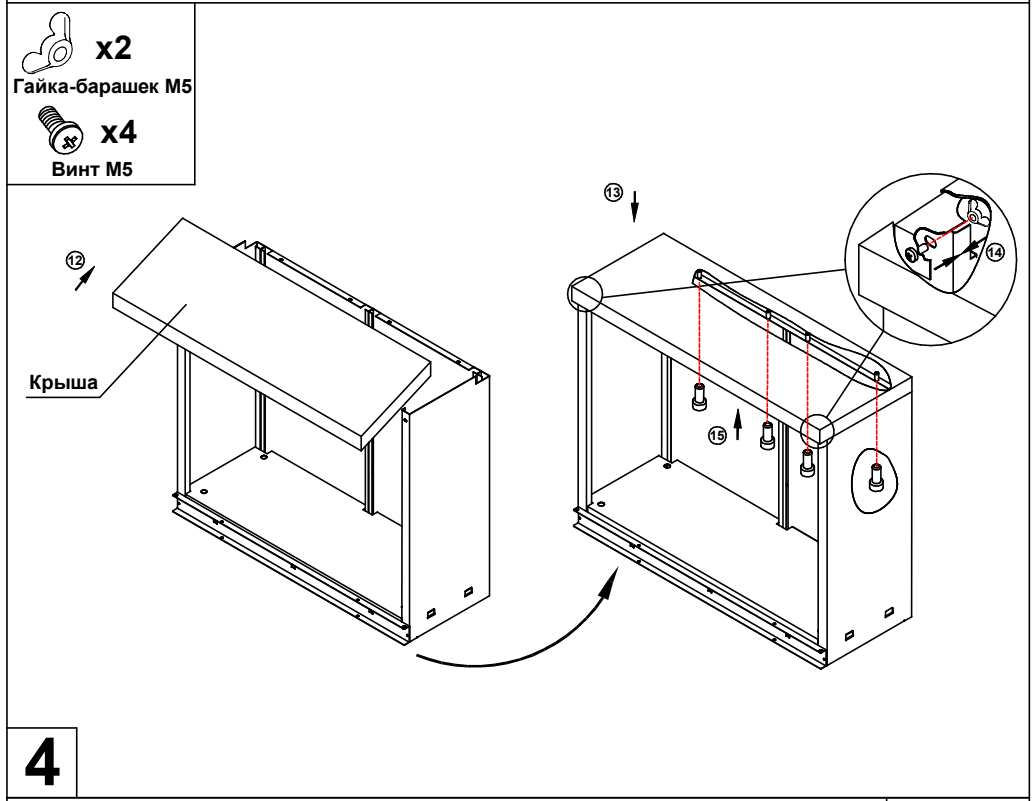
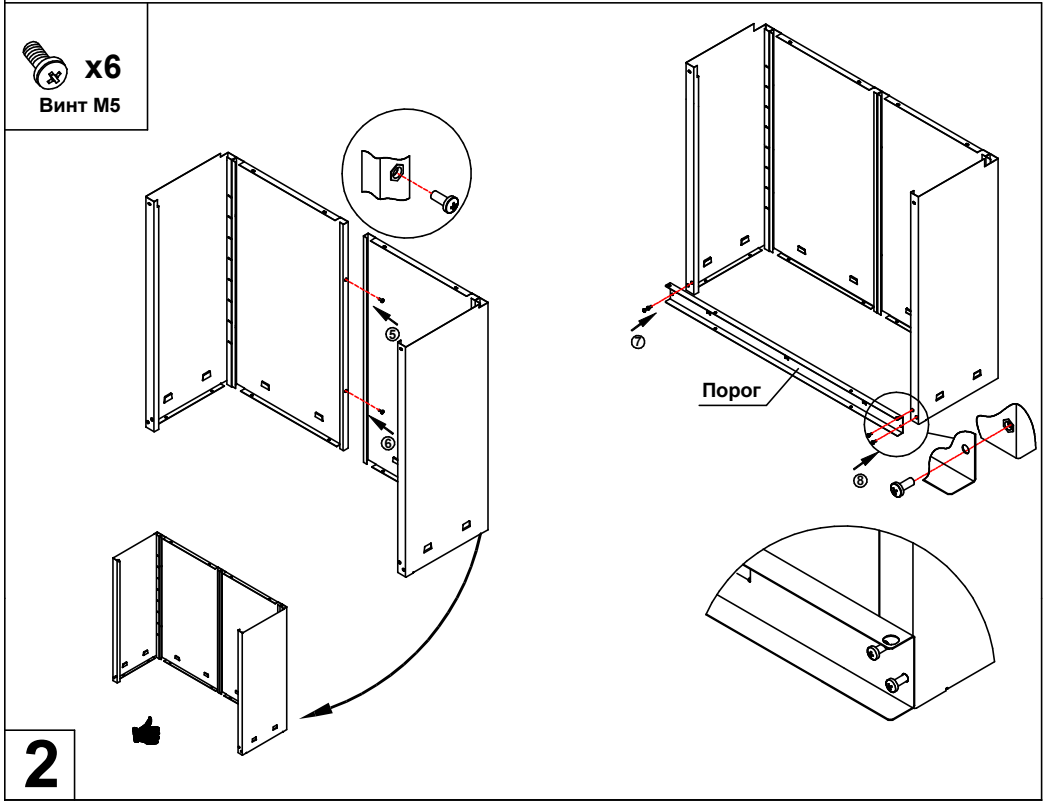
Рекомендации по эксплуатации шкафа

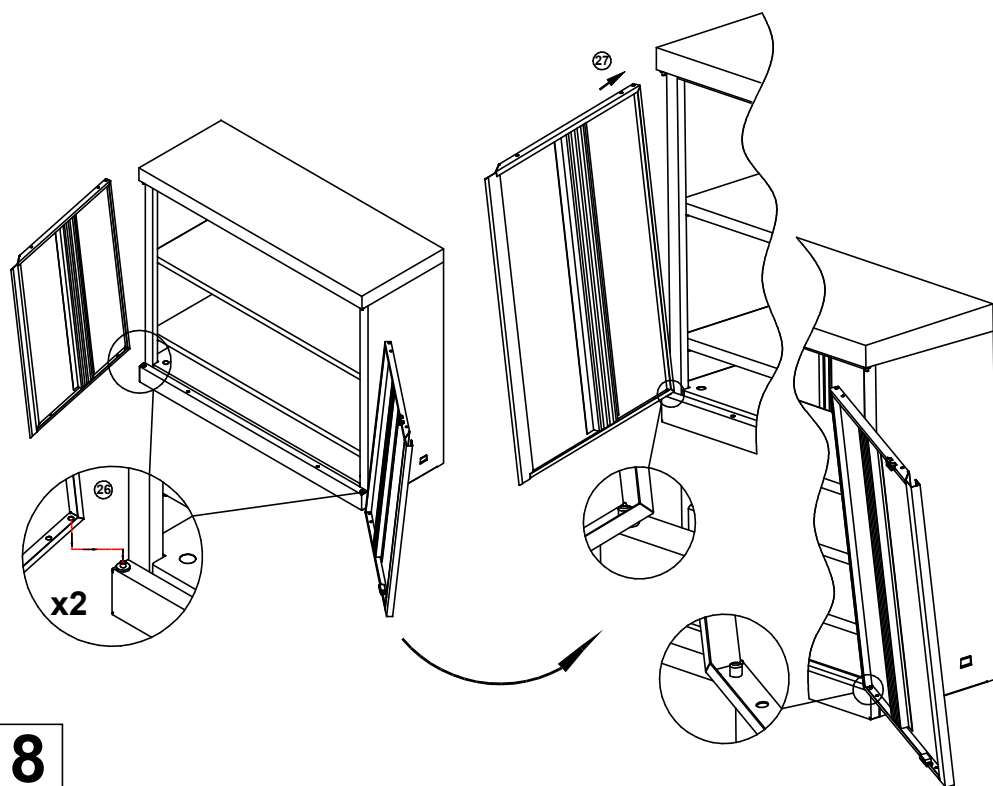
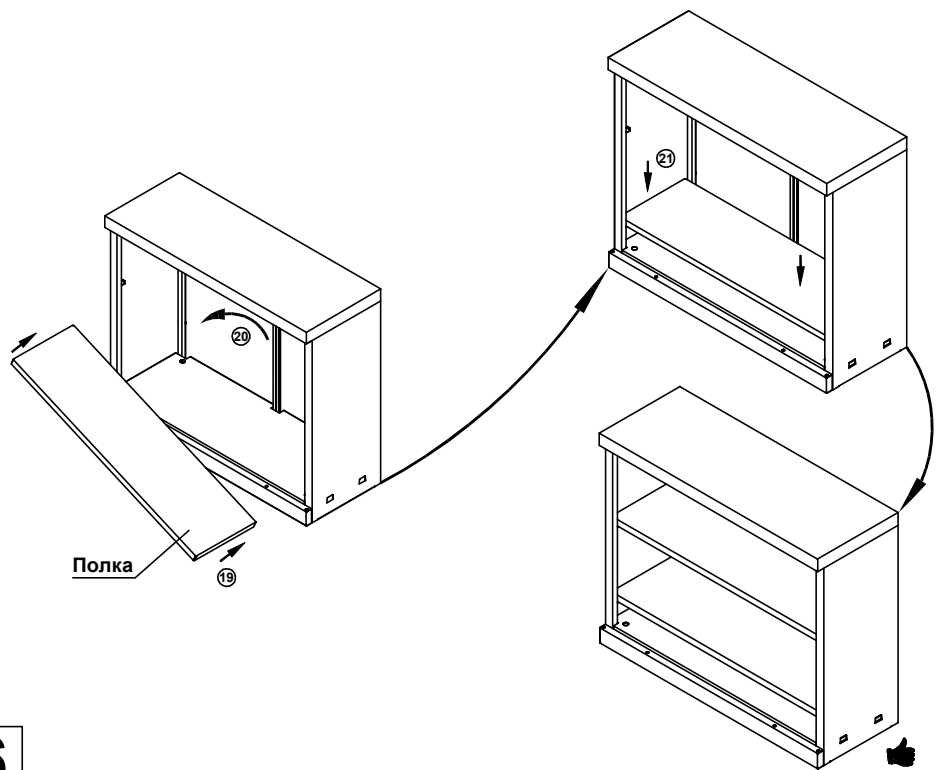
1. Установку шкафа следует производить на ровной горизонтальной поверхности.
2. Рекомендуется по возможности распределять груз на поверхности полок шкафа равномерно для равной нагрузки крепежных элементов.

Примечания

1. Отверстия под установку втулок в крыше и пороге, в случае необходимости(не входят) - очистить от краски.
2. Возможны конструктивные изменения, не учтённые в данной инструкции.
3. Допускается проводить работы по поз. 1-8 в горизонтальном положении шкафа.

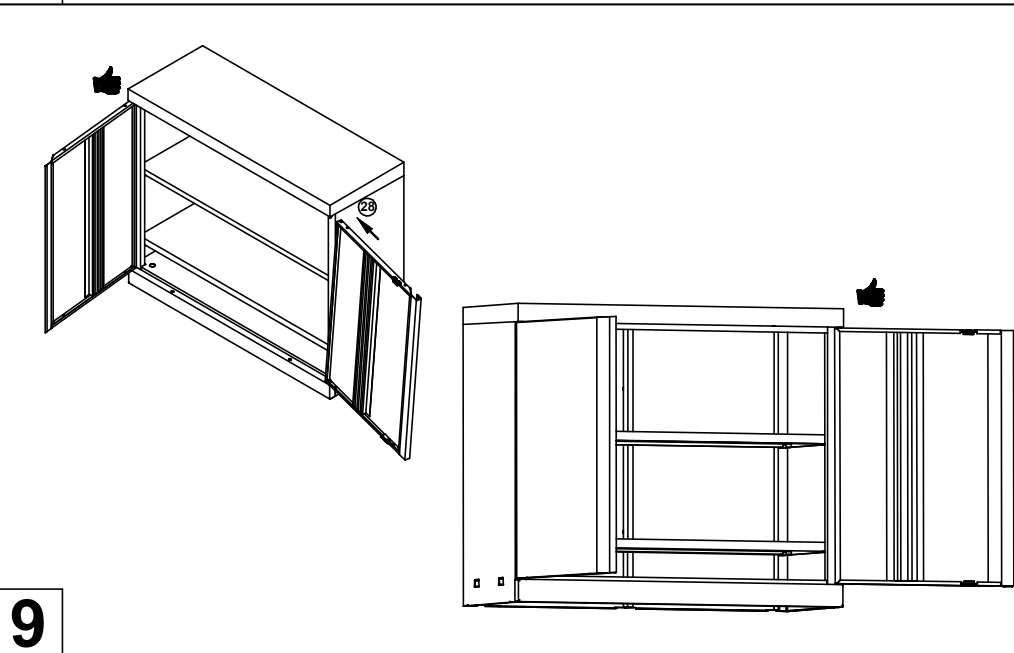
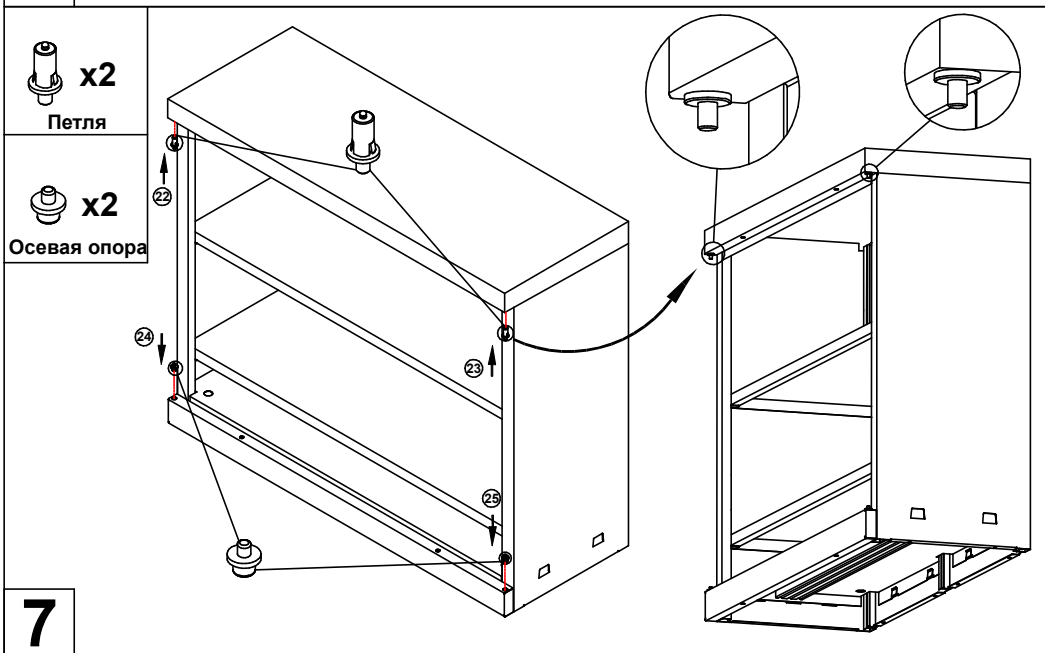
1





6

8



7

9